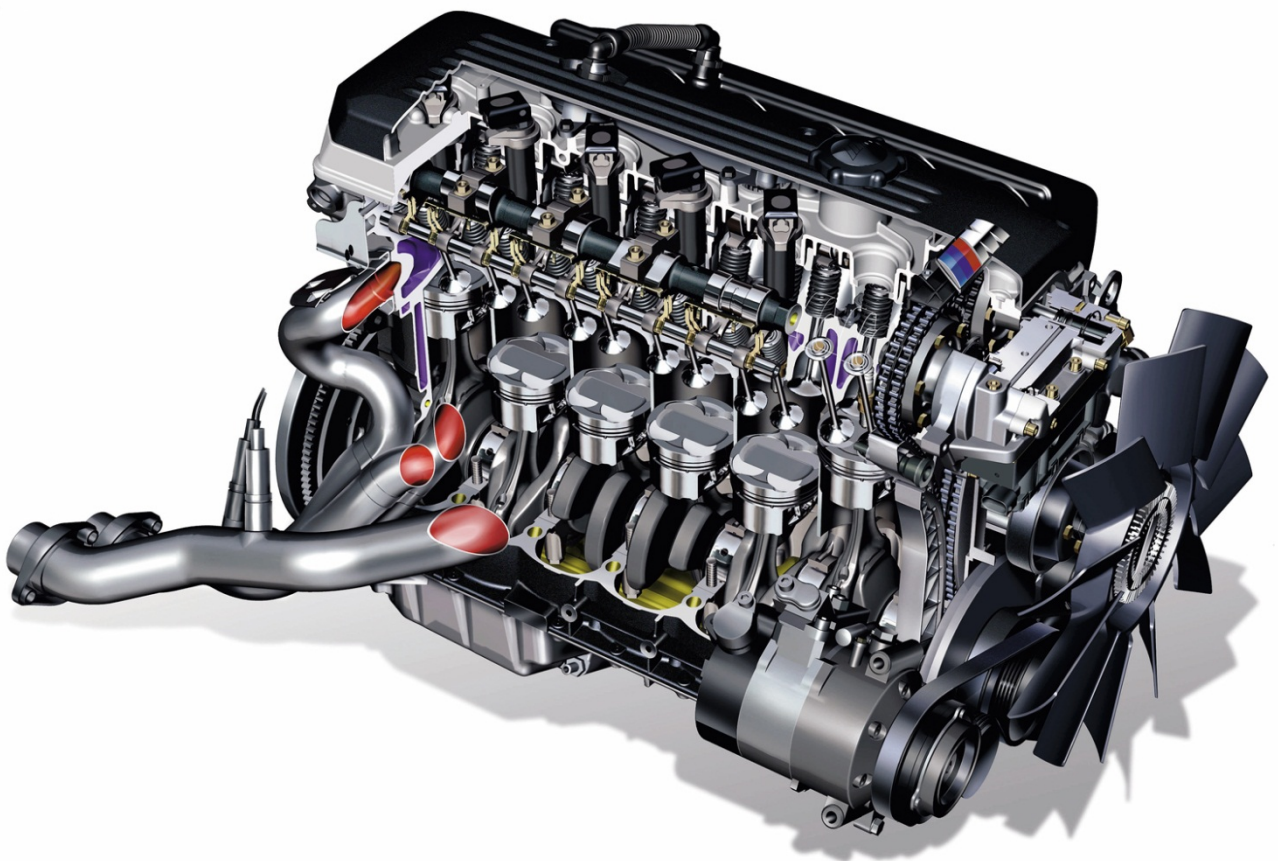


MOTORKIT S54



Inhaltsverzeichnis

• Inhaltsverzeichnis	2
• Teile Breitstellung	3
• Systemübersicht	4
• E30DGA-S54 Displaymodul	5
• DME Motorsteuerung MSS54	6
• Fahrpedalmodul	7
• Kraftstoffversorgung	8
• Kühlung	9
• Lambdasonden	10
• AWRON Kabelbaum	11

Teile Breitstellung S54

Folgende originale E46 M3Teile müssen für einen S54 Motorumbau vorhanden sein:

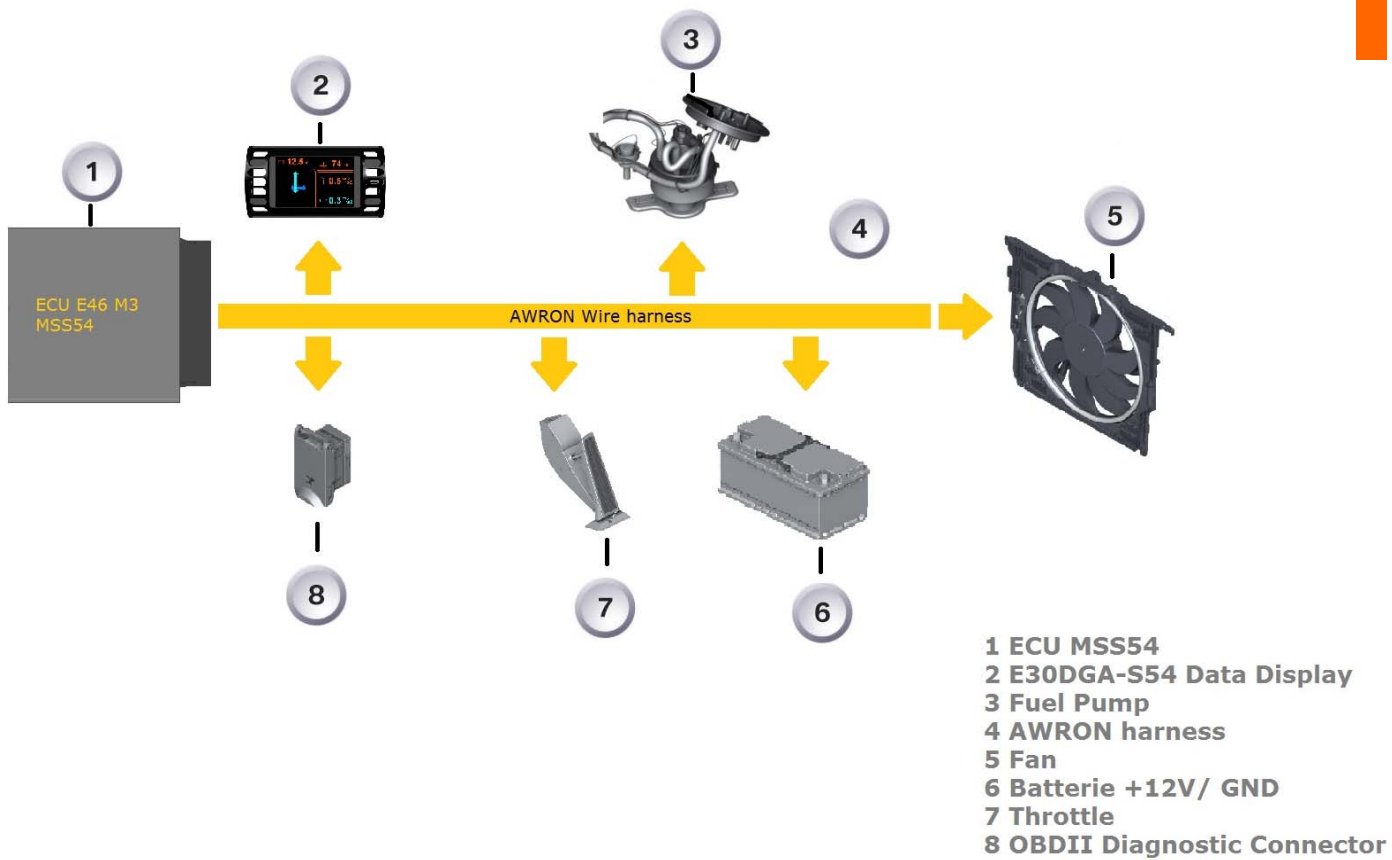
- DME Motorsteuerung MSS54
- Fahrpedalmodul
- Kraftstoffpumpe
- Kraftstofffilter
- Kraftstoff Druckregler
- Kühlwasserkühler
- Ölkühler
- Lambdasonden

AWRON liefert folgende Komponenten:

- Programmierte DME Motorsteuerung MSS54 (muss zugeschickt werden)
 - EWS deaktiviert (sie benötigen keine Elektronisch Wegfahrsperr)
 - Nach Kat Lambdasonden deaktiviert (müssen nicht verbaut werden)
 - Sekundärluftpumpe deaktiviert (muss nicht verbaut werden)
 - Sporttaster immer auf POWER „ON“ programmiert
- AWRON Kabelbaum mit originalen BMW Steckern
- OBD2 Steckdose
- E30DGA-S54 Daten Displayanzeige

Auf den folgenden Seiten sind die benötigten Teile grafisch dargestellt und mit Teilenummern versehen.

Systemübersicht



E30DGA-S54 Daten Displaymodul für BMW E30



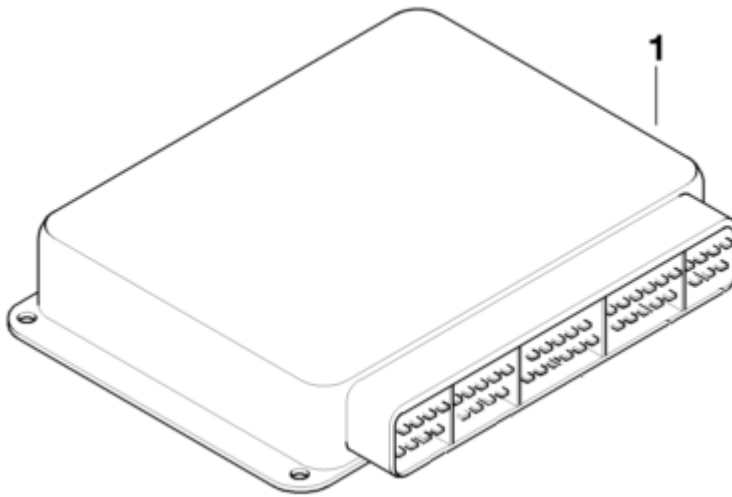
Das E46DGA-M3 liest Daten aus dem Motorsteuergerät aus und stellt diese auf einem Display dar. Folgende Messwerte werden angezeigt:

- Öltemperatur
- Kühlwassertemperatur
- Ansauglufttemperatur
- Abgastemperatur
- Kühlwasseraustrittstemperatur
- Drosselklappenwinkel
- Lambda vor Kat Bank 1 und 2
- Lambda nach Kat Bank 1 und 2
- Batteriespannung
- Längs- und Querschleunigung
- 0-100 und 0-200 km/h Beschleunigungsmessung incl. V-Max

Angezeigt werden die Werte auf einem modernen, dimmbaren AMOLED-Display.

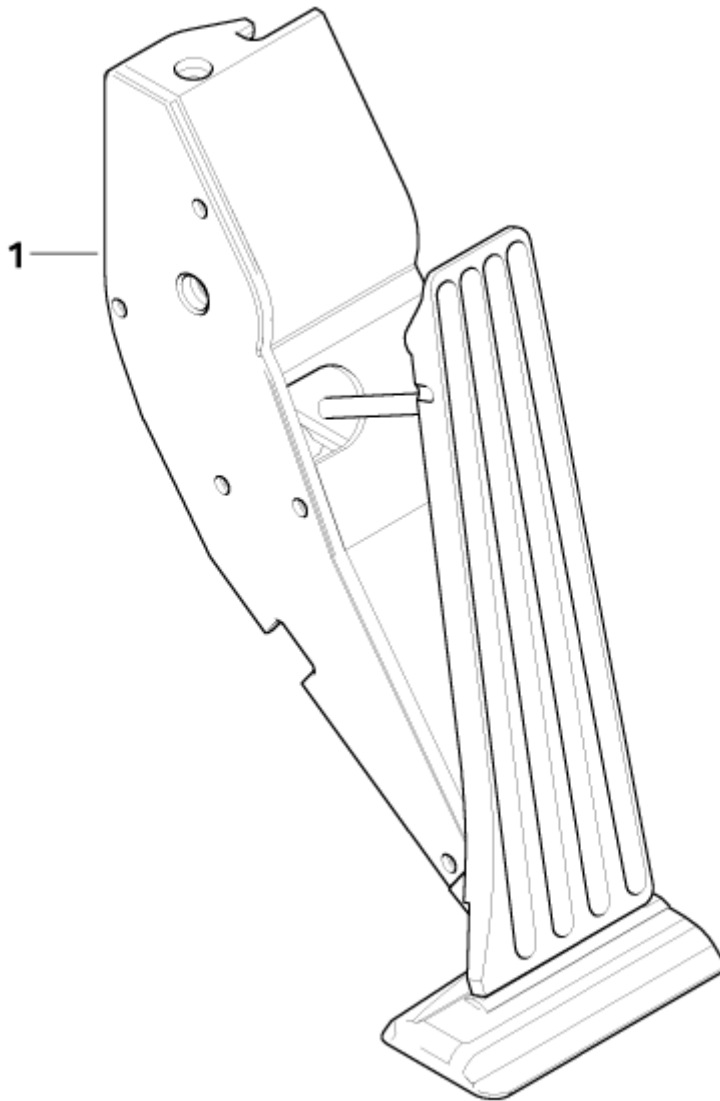
Ein hochwertiges Gehäuse und die perfekte Integration in das Interieur sorgen für eine optische Aufwertung des Cockpits. Die Bedienung erfolgt über Touchscreen und über eine integrierte USB-Schnittstelle lässt sich das Display stets auf dem aktuellen Softwarestand halten. Das Display wird bereits komplett montiert in der Frischluftführung geliefert und lässt sich somit leicht einbauen

DME Motorsteuerung MSS54



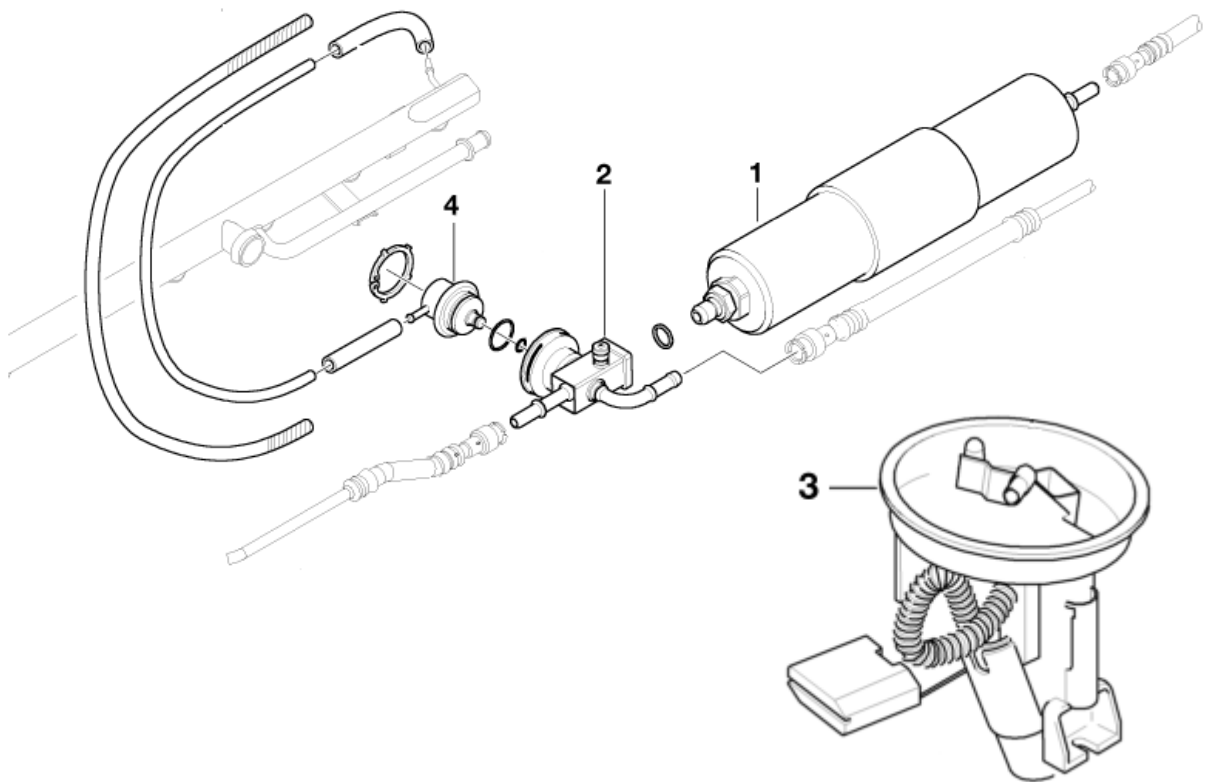
Nr.	Teilebenennung	Teilenummer
1	DME Steuergerät MSS54	12 14 7 836 453
		12 14 7 835 563
		12 14 7 833 891
		12 14 7 833 283
		12 14 7 833 144
		12 14 7 832 867
		12 14 7 832 834
		12 14 7 832 593
		12 14 7 832 206
		12 14 7 837 777
		12 14 7 837 019

Fahrpedalmodul



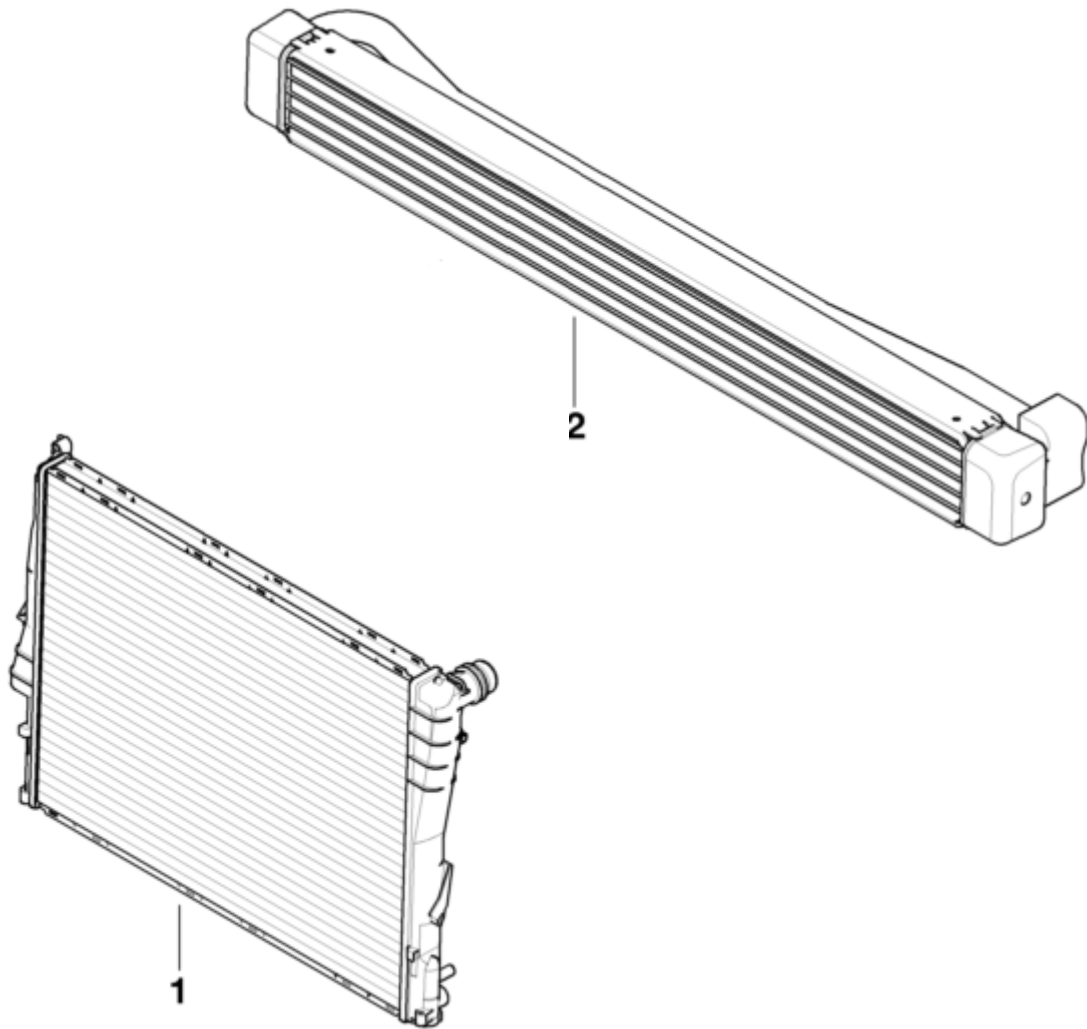
Nr.	Teilebenennung	Teilenummer
1	Fahrpedalmodul	35 42 6 786 282

Kraftstoffversorgung



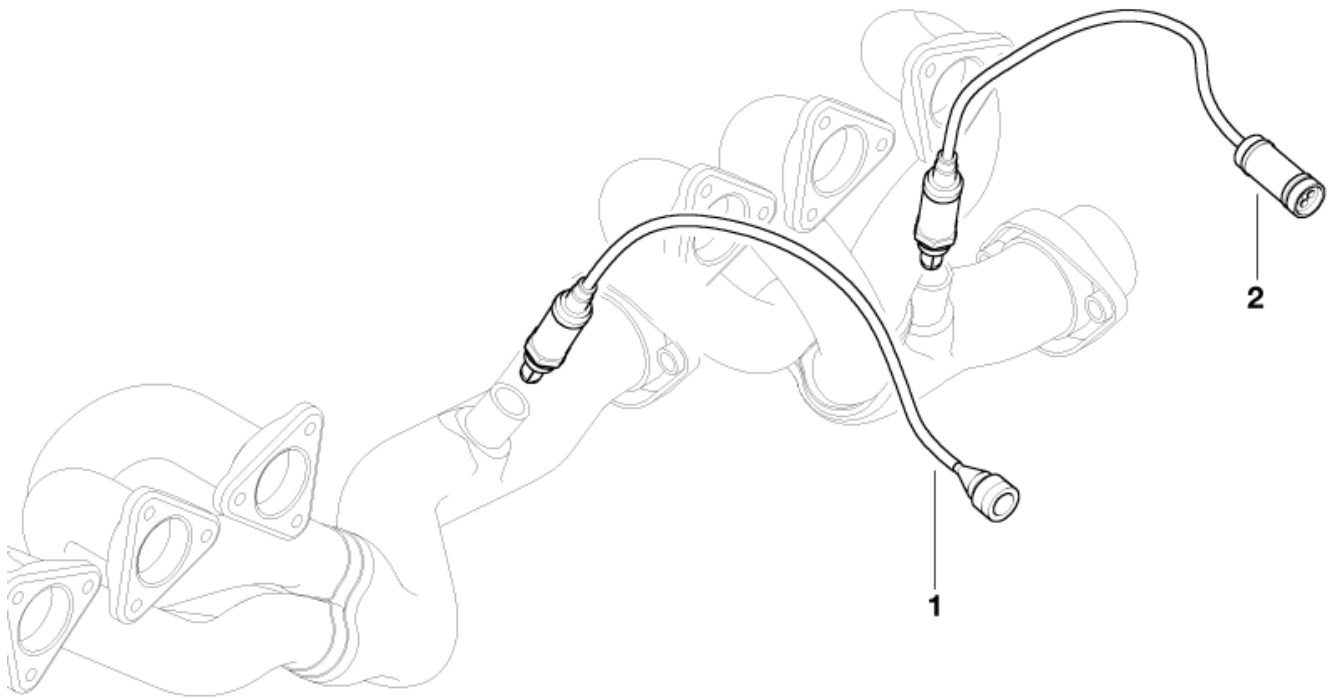
Nr.	Teilebenennung	Teilenummer
1	Kraftstofffilter	13 32 7 831 089
2	Gehäuse Druckregler	13 53 7 830 368
3	Kraftstoff Druckregler	13 53 1 404 089
4	Kraftstoffpumpe	16 14 2 282 208

Kühlung



Nr.	Teilebenennung	Teilenummer
1	Wasserkühler	17 10 2 228 941
2	Ölkühler	17 21 2 228 942

Lambdasonde vor Kat



Nr.	Teilebenennung	Teilenummer
1	Lambdasonde Bank 1	11 78 1 743 994
2	Lambdasonde Bank 2	11 78 1 406 622

AWRON Kabelbaum

